



www.katia.com

# Katia

## FUNNY RAINBOW



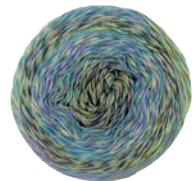
100



101



102



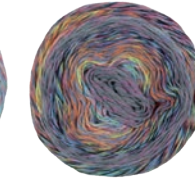
103



104

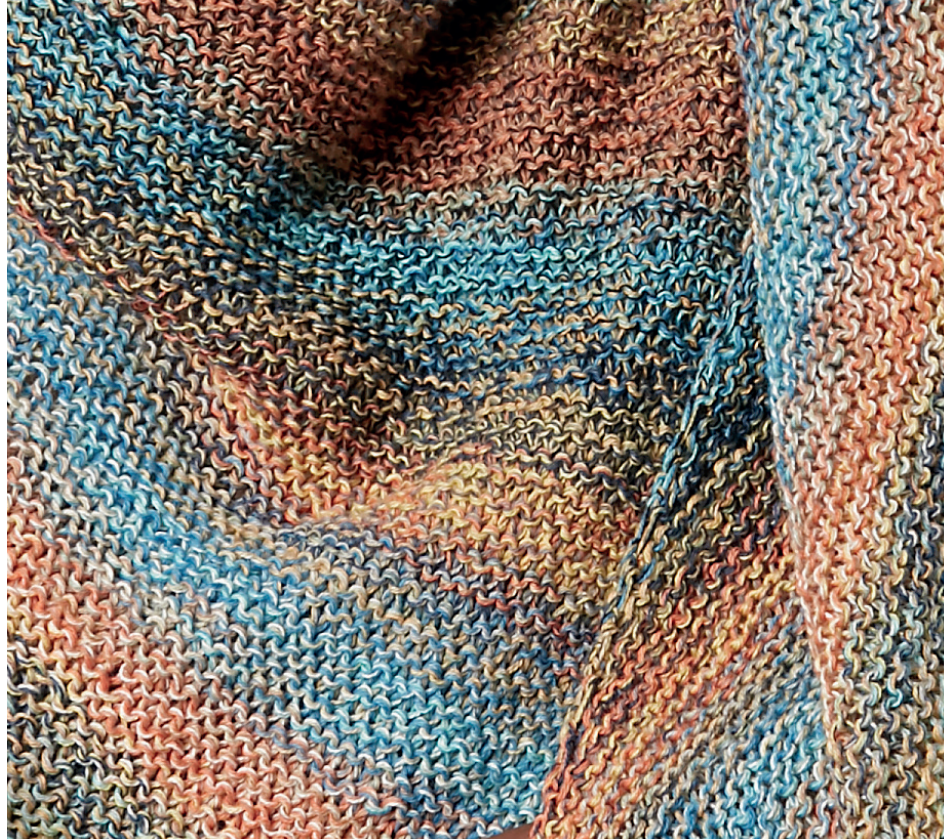


105



106





### ES/ PAÑUELO FUNNY RAINBOW

**MEDIDAS:** 76 cm de largo x 122 cm de ancho, aprox.

#### MATERIALES

FUNNY RAINBOW col. 102: 1 ovillo

**Agujas:** N° 4

#### Puntos empleados

**P. bobo:** todos los p. y todas las vts al der.

**Aumento:** hacer 1 p. der. y sin soltarlo de la ag. izquierda volver a clavar la ag. en el mismo p., pero por detrás del p., y hacer otro p. der.

#### MUESTRA DEL PUNTO

A p. bobo, ag. n° 4

10x10 cm = 22 p. y 36 vts.

#### REALIZACION

**Montar** 3 p. Trab. a p. bobo, **augmentando** en el extremo derecho en todas las vts. de la siguiente manera: 1 p. en el primer p. de la vta. del derecho de la labor y 1 p. en el último p. de la vta. del revés de la labor.

Trab. hasta que nos quede hilo suficiente para **cerrar** todos los p. y **cerrar** los p. un poco flojos.

### FR/ FOULARD FUNNY RAINBOW

**DIMENSIONS :** 76 cm x 122 cm environ

#### FOURNITURES

Qualité FUNNY RAINBOW col. n° 106 : 1 pelote

**Aig. :** n° 4

#### Points employés

**Pt mousse :** tric. tout à l'end. (toutes les m. et tous les rgs)

**Augmentation :** tric. 2 m. dans la même m. (soit 1 m. end. et, sans la lâcher, repiquer l'aig. droite dans la même m. mais par-derrrière et tric. 1 m. end., lâcher)

#### ÉCHANTILLON (10 cm x 10 cm)

22 m. et 36 rgs au pt mousse avec les aig. n° 4

#### RÉALISATION

**Monter** 3 m. Tric. au pt mousse, **en augmentant** du côté droit, à tous les rgs, comme suit : 1 m. dans la première m. du rg sur l'end. et 1 m. dans la dernière m. du rg sur l'env.

Tric. toute la pelote en gardant suffisamment de fil pour **rabattre**. **Rabattre** souplement.

### EN/ FUNNY RAINBOW SHAWL

**MEASUREMENTS:** 29 7/8" (76 cm) long x 48" (122 cm) wide, approx.

#### MATERIALS

FUNNY RAINBOW: 1 ball col. 106

**Knitting needles:** Size 6 (U.S.)/(4 mm)

#### Stitches

**Garter st:** work all stitches and all rows in knit st

**Increase:** K1 and without releasing the st from the LH needle, insert the tip of the RH needle through the back of the same stitch and work another knit st

#### GAUGE

Using size 6 needles in garter st:

22 sts & 36 rows = 4x4"

#### INSTRUCTIONS

**Cast on** 3 sts. Work in garter st, **increasing** at the right side edge on all the rows in the following manner: 1 st in the first st of the right side row of the work and 1 st in the last st of the wrong side row of the work.

Work until there is enough yarn left to loosely **bind (cast off)** all the sts.

### NL/ HALSDOEK FUNNY RAINBOW

**AFMETING:** ongeveer 76 cm lengte x 122 breedte

#### BENODIGD MATERIAAL

FUNNY RAINBOW kl. 106: 1 bol

**Breinaalden:** nr. 4

#### Gebruikte steken

**Ribbelsteek:** brei alle st. in alle naalden r.

**Meerdering:** brei 1 st. r. en zonder deze st. v.d. linkernaald te halen, de rechternaald opnieuw insteken in dezelfde st., maar nu aan de achterkant en brei nog 1 st. r.

#### STEEKVERHOUDING

In ribbelsteek, breinaalden nr. 4

10x10 cm = 22 st. en 36 naalden.

#### UITVOERING

3 St. **opz.** Brei ribbelsteek en **meerder** hierbij op het rechter uiteinde, in alle naalden, op de volgende manier: **meerder** 1 st. in de eerste st. v.d. naald aan de goede kant v.h. werk en **meerder** 1 st. in de laatste st. v.d. naald aan de verkeerde kant v.h. werk.

Breien tot er voldoende garen over is voor het

**afkanten** van alle st. en alle st. **losjes afk.**

### DE/ SCHULTERTUCH FUNNY RAINBOW

**MASSE:** Ca. 76 cm lang x 122 cm breit

#### MATERIAL

FUNNY RAINBOW Fb. 106: 1 Knäuel

**Strickndl.:** Nr. 4

#### Muster

**Kraus re.:** Alle M. und alle R. re. str.

**Zunahme:** 1 M. re. str., ohne sie von der linken Ndl. abzustr., die Ndl. in das hintere Maschenglied derselben M. einstecken, noch eine M. re. str. und abstr.

#### MASCHENPROBE

**Kraus re.,** Ndl. Nr. 4

10x10 cm = 22 M. und 36 R.

#### ANLEITUNG

3 M. **anschlagen.** **Kraus re.** str., dabei am rechten Rand in allen R. wie folgt **zunehmen:** 1 M. in der 1. M. der Hinr. und 1 M. in der letzten M. der Rückr. Weiterarbeiten, bis noch genug Faden zum **Abketten** der M. übrig ist, und dann die M. nicht zu fest **abketten.**

### IT/ SCIALLE FUNNY RAINBOW

**MISURE:** Appros. 76 cm di lunghezza x 122 cm di altezza.

#### MATERIALI

FUNNY RAINBOW col. 106: 1 gomitolo

**Ferri:** 4 mm

#### Punti

**Legaccio:** tutte le m. e tutti i f. a dir.

**Aumento:** lavorare 1 dir. e, senza lasciare cadere la m. dal f., 1 dir. ritorto

#### TENSIONE

Con i ferri da 4 mm, a **Legaccio:**

10x10 cm = 22 m. x 36 f.

#### REALIZZAZIONE

**Avviare** 3 m. e lavorare a **legaccio**, **augmentando** sul lato destro, su tutti i f. in questo modo: 1 m. nella prima m. dei f. sul dir. del lavoro, 1 m. nell'ultima m. dei f. sul rov. del lavoro.

Lavorare fino a che rimane filo a sufficienza per **chiudere** tutte le m. e **chiudere** morbidamente le m.



## ES/ CHALECO FUNNY RAINBOW

### MATERIALES

FUNNY RAINBOW col. 105: 1 ovillo

**Agujas:** N° 3 y n° 3 ½

### Puntos empleados

**P. bobo:** todos los p. y todas las vtas al der.

**P. fantasía** (ver gráfico A)

### MUESTRA DEL PUNTO

A p. fantasía, ag. n° 3 ½

10x10 cm = 18 p. y 32 vtas.

### ESPALDA

Con las ag. n° 3, **montar** 120 p. Trab. a p. bobo.

A 4 cm de largo total y en una vta. del revés de la labor, **menguar** 16 p. repartidos. Quedaran: 104 p.

**Cambiar** a las ag. n° 3 ½ y continuar trab. con la siguiente distribución de p.:

12 p. a p. bobo, 80 p. a p. fantasía según el gráfico A, 12 p. a p. bobo.

A 12 cm de largo total, continuar **menguando** en ambos lados y a 12 p. de las orillas en cada 10ª vta.: 4 veces 1 p. Quedarán: 96 p.

**Hombros:** A 56 cm de largo total, **cerrar** en ambos lados en cada inicio de vta.:

1 vez 12 p., 1 vez 10 p., 2 veces 5 p.

**Escote:** A 2,5 cm contando desde el inicio de los hombros, **cerrar** los 32 p. restantes.

### DELANTERO

Trab. igual que la espalda hasta el escote.

**Escote:** A 50 cm de largo total, **cerrar** los 16 p. centrales y continuar trab. cada lado por separado, **cerrando** en el lado del escote en cada inicio de vta. del derecho de la labor: 1 vez 4 p., 1 vez 2 p., 2 veces 1 p.

**Hombro:** A 6 cm contando desde el inicio del escote, **cerrar** en el extremo izquierdo en cada inicio de vta. del revés de la labor: 1 vez 12 p., 1 vez 10 p., 2 veces 5 p.

Acabar le otro lado igual pero a la **inversa**.

### CONFECCION Y REMATE

**Doblar** cada pieza por separado, por la mitad a lo largo, **hilvanar** a todo alrededor y **planchar** con mucha precaución.

Los hombros se cosen a p. de lado (ver pág. de p. básicos).

**Coser** un hombro.

**Cuello:** Con las ag. n° 3 **recoger** todos los p. de los escotes, **augmentando** o **menguando** en la primera vta. según sea necesario hasta obtener: 90 p.

Trab. 3 vtas a p. bobo y **cerrar** todos los p.

**Coser** el otro hombro.

**Montar** los lados 12 p. a p. bobo, del delantero por encima de los 12 p. a p. bobo de la espalda, **coser** el cruce y 4 cm de altura. Quedara una abertura lateral de 52 cm.

## FR/ DÉBARDEUR FUNNY RAINBOW

### FOURNITURES

Qualité FUNNY RAINBOW col. n° 105 : 1 pelote

**Aig.** : n° 3 et n° 3,5

### Points employés

**Pt mousse** : tric. tout à l'end. (toutes les m. et tous les rgs)

**Pt fantaisie** (voir graphique A)

### ÉCHANTILLON (10 cm x 10 cm)

18 m. et 32 rgs au **pt fantaisie** avec les aig. n° 3,5

### DOS

Avec les aig. n° 3, **monter** 120 m. et tric. au **pt mousse**.

À 4 cm de hauteur totale et à un rg sur l'env., répartir **16 diminutions**. Il reste 104 m.

Continuer à tric. **avec les aig. n° 3,5** et comme suit :

12 m. au **pt mousse**, 80 m. au **pt fantaisie** selon le graphique A, 12 m. au **pt mousse**.

À 12 cm de hauteur totale, continuer à **diminuer** 1 m., à 12 m. de chaque bord, des deux côtés, tous les 10 rgs, 4 fois. Il reste 96 m.

**Épaules** : à 56 cm de hauteur totale, **rabattre** de chaque côté au début de chaque rg : 1 x 12 m., 1 x 10 m., 2 x 5 m.

**Encolure** : à 2,5 cm à partir du début des épaules, **rabattre** les 32 m. restantes.

### DEVANT

Tric. comme le dos jusqu'à l'encolure.

**Encolure** : à 50 cm de hauteur totale, **rabattre** les 16 m. centrales et continuer à tric. chaque côté séparément, **en rabattant** du côté de l'encolure au début de chaque rg sur l'end. : 1 x 4 m., 1 x 2 m., 2 x 1 m.

**Épaule** : à 6 cm à partir du début de l'encolure, **rabattre** du côté gauche, au début de chaque rg sur l'env. : 1 x 12 m., 1 x 10 m., 2 x 5 m.

Terminer l'autre côté de même mais **en vis-à-vis**.

### MONTAGE

**Faufiler** le pourtour des morceaux placés endroit contre endroit et **pliés** en deux sur la longueur et **repasser** très soigneusement.

Les épaules sont cousues au **pt de côté** (voir page des pts de base).

**Coudre** une épaule.

**Col** : avec les aig. n° 3, **relever** toutes les m. sur les encolures, **en augmentant** ou **en diminuant** le nombre de m. nécessaire au 1<sup>er</sup> rg pour obtenir 90 m. Tric. 3 rgs au **pt mousse** puis **rabattre**.

**Coudre** l'autre épaule.

En bas du vêtement, superposer les 12 m. au **pt mousse** du devant sur celles du dos, **coudre** la partie superposée et 4 cm de hauteur. Une ouverture de 52 cm reste non cousue.

## EN/ FUNNY RAINBOW WAISTCOAT

### MATERIALS

FUNNY RAINBOW: 1 ball col. 105

**Knitting needles:** Sizes 3 & 4 (U.S.)/(3 & 3.5 mm)

### Stitches

**Garter st:** work all stitches and all rows in knit st

**Pattern st:** (see graph A)

### GAUGE

Using size 4 needles in **pattern st:**

18 sts & 32 rows = 4x4"

### BACK

Using size 3 needles **cast on** 120 sts. Work in **garter st.**

When back measures 1 5/8" (4 cm) measuring from the start and with the wrong side of the work facing, **decrease** 16 sts evenly spaced across the row. Total: 104 sts.

**Change** to size 4 needles and continue working with the following st distribution:

12 sts in **garter st**, 80 sts in **pattern st** following graph A, 12 sts in **garter st.**

When back measures 4 3/4" (12 cm) measuring from the start, continue **decreasing** at each edge (= 12 sts in from the edges) of every 10<sup>th</sup> row as follows: 1 st 4 times. Total: 96 sts.

**Shoulders:** When back measures 22" (56 cm) measuring from the start, **bind (cast off)** at each edge, at the beginning of every row as follows: 12 sts 1 time, 10 sts 1 time, 5 sts 2 times.

**Neckline:** At a distance of 1" (2.5 cm) measuring from the start of the shoulder shaping, **bind (cast off)** the remaining 32 sts.

### FRONT

Work the same as the back as far as the neckline.

**Neckline:** When front measures 19 5/8" (50 cm) measuring from the start, **bind (cast off)** the central 16 sts and continue working each side separately, **binding (casting off)** at the beginning of every right side row at the neckline edge as follows: 4 sts 1 time, 2 sts 1 time, 1 st 2 times

**Shoulder:** At a distance of 2 3/8" (6 cm) measuring from the start of the neckline shaping, **bind (cast off)** at the left side edge at the beginning of every wrong side row as follows: 12 sts 1 time, 10 sts 1 time, 5 sts 2 times.

Finish the other side the same but **reverse** the shaping.

### FINISHING (MAKING UP)

**Fold** each piece in half separately lengthwise, **baste** all around the edge and very carefully **block (press)**. The shoulders are sewn using **side seams** (see basic instructions).

**Sew** one shoulder.

**Collar:** Using the size 3 needles **pick up** all the sts around the necklines, **increasing** or **decreasing** where necessary on the first row in order to obtain a total of 90 sts. Work 3 rows in **garter st** and **bind (cast off)** all the sts.

**Sew** the other shoulder.

**Overlap** the sides with the 12 sts of **garter st** at the front on top of the 12 sts of **garter st** at the back and **sew** the crossover and 1 5/8" (4 cm) of the height. There will be a side opening 20 1/2" (52 cm) long.

## NL/ HES FUNNY RAINBOW

### BENODIGD MATERIAAL

FUNNY RAINBOW kl. 105: 1 bol

**Breinaalden:** Nr. 3 en nr. 3 1/2

### Gebruikte steken

**Ribbelsteek:** brei alle st. in alle naalden r.

**Fantasiesteek** (zie grafiek A)

### STEEKVERHOUDING

In *fantasiesteek*, breinaalden nr. 3 1/2

10x10 cm = 18 st. en 32 naalden.

### RUGPAND

120 St. **opz.** met breinaalden nr. 3. Brei *ribbelsteek*.

Bij 4 cm totale lengte, **minder** 16 st. verdeeld over een naald aan de verkeerde kant v.h. werk. Er zijn hierna: 104 st.

**Wissel** breinaalden nr. 3 voor breinaalden nr. 3 1/2 en verderbreien met onderstaande steekverdeling:

12 st. in *ribbelsteek*, 80 st. in *fantasiesteek* volgens grafiek A, 12 st. in *ribbelsteek*.

Bij 12 cm totale lengte, verdergaan met **minderen** aan beide kanten, op 12 st. vanaf elke kant, in elke 10e naald: 4 maal 1 st. Er zijn hierna: 96 st.

**Schouders:** Bij 56 cm totale lengte, aan beide kanten bij het begin van elke naald **afk.:** 1 maal 12 st., 1 maal 10 st., 2 maal 5 st.

**Hals:** Bij 2,5 cm lengte, meten vanaf het begin v.d. schouders, de resterende 32 st. **afk.**

### VOORPAND

Breien zoals het rugpand tot aan de hals.

**Hals:** Bij 50 cm totale lengte, in een naald aan de goede kant v.h. werk, de midd. 16 st. **afk.** en hierna elk deel apart verderbreien. Aan de halskant, bij het begin van elke naald aan de goede kant v.h. werk **afk.:** 1 maal 4 st., 1 maal 2 st., 2 maal 1 st.

**Schouder:** Bij 6 cm lengte, meten vanaf het begin v.d. hals, op het linker uiteinde bij het begin van elke naald aan de verkeerde kant v.h. werk **afk.:** 1 maal 12 st., 1 maal 10 st., 2 maal 5 st.

Brei het andere deel idem, maar in **spiegelbeeld**.

### IN ELKAAR ZETTEN EN AFWERKEN

Elk deel apart **dubbelvouwen** over de lengte, geheel rondom **rijgen** en héél voorzichtig **strijken**. De schouders worden **vastgenaaid** d.m.v. *platte kantsteek* (zie blz. basisst.).

**Sluit** een schoudernaad.

**Kraag:** met breinaalden nr. 3, alle st. rondom de halzen **opnemen**, **meerder** of **minder** hierbij verdeeld over de eerste naald het benodigd aantal st. tot er in totaal 90 st. zijn.

Brei 3 naalden *ribbelsteek* en hierna alle st. **afk.**

**Sluit** de andere schoudernaad.

Aan de zijkanen, 12 st. in *ribbelsteek* v.h. voorpand over de 12 st. in *ribbelsteek* v.h. rugpand leggen, de kruising **vastnaaien** en 4 cm in de lengte **vastnaaien**, Er valt hierna een opening aan de zijkant van 52 cm.

## DE/ WESTE FUNNY RAINBOW

### MATERIAAL

FUNNY RAINBOW Fb. 105: 1 Knäuel

**Strickndln.:** Nr. 3 und Nr. 3 1/2

### Muster

**Kraus re.:** Alle M. und alle R. re. str.

**Fantasiemuster** (siehe Strickschrift A)

### MASCHENPROBE

*Fantasiemuster*, Ndln. Nr. 3 1/2

10x10 cm = 18 M. und 32 R.

### RÜCKENTEIL

Mit Ndln. Nr. 3: 120 M. **anschlagen**. *Kraus re.* str.

In 4 cm Gesamthöhe in einer Rückr. verteilt 16 M.

**abnehmen**. Es bleiben 104 M.

Mit Ndln. Nr. 3 1/2 mit der folgenden M.-Verteilung weiterstr.:

12 M. *kraus re.*, 80 M. *Fantasiemuster* gemäß Strickschrift A, 12 M. *kraus re.*

In 12 cm Gesamthöhe beidseitig, nach den ersten 12 M. und vor den letzten 12 M., in jeder 10. R. 4 mal 1 M. **abnehmen**. Es bleiben 96 M.

**Schultern:** In 56 cm Gesamthöhe beidseitig, am Anfang jeder R., wie folgt **abketten:** 1 mal 12 M., 1 mal 10 M., 2 mal 5 M.

**Halsausschnitt:** In 2,5 cm Höhe, ab dem Anfang der Schultern gemessen, die restlichen 32 M. **abketten**.

### VORDERTEIL

Bis zum Halsausschnitt wie das Rückenteil str.

**Halsausschnitt:** In 50 cm Gesamthöhe die mittl. 16 M. **abketten** und jede Seite getrennt weiterstr., dabei an der Seite des Halsausschnitts, am Anfang jeder Hinr., wie folgt **abketten:** 1 mal 4 M., 1 mal 2 M., 2 mal 1 M.

**Schulter:** In 6 cm Höhe, ab dem Anfang des Halsausschnitts gemessen, am linken Rand, am Anfang jeder Rückr., wie folgt **abketten:** 1 mal 12 M., 1 mal 10 M., 2 mal 5 M.

Die andere Seite **gegengleich** beenden.

### AUSARBEITUNG

Die Teile längs in der Mitte **umschlagen**, rundherum **zusammenheften** und vorsichtig **überbügeln**.

Die Schultern werden im *Matratzenstich* genäht (siehe Seite Grundmuster).

Eine Schulter **nähen**.

**Halsbündchen:** Mit Ndln. Nr. 3 alle M. am Halsausschnitt entlang **herausstr.**, in der 1. R., wenn nötig, **zu-** bzw. **abnehmen** bis zum Erhalt von 90 M. 3 R. *kraus re.* str. und dann alle M. **abketten**.

Die andere Schulter **nähen**.

An den Seitenrändern die 12 M. *kraus re.* des Vorderteils auf die 12 M. *kraus re.* des Rückenteils **legen** und die ersten 4 cm **annähen**. Die restlichen 52 cm am Seitenrand bleiben offen.

## IT/ GILET FUNNY RAINBOW

### MATERIALI

FUNNY RAINBOW col. 105: 1 gomitolo

**Ferri:** 3 e 3,5 mm

### Punti

**Legaccio:** tutte le m. e tutti i f. a dir.

**Motivo** (v. Grafico A)

### TENSIONE

Con i ferri da 3,5 mm, a *Motivo:*

10x10 cm = 18 m. x 32 f.

### DIETRO

Con i ferri da 3 mm, **avviare** 120 m. e lavorare a *legaccio*.

A 4 cm di altezza, su un f. sul rov. del lavoro, **diminuire** uniformemente 16 m. Totale: 104 m.

**Passare** ai ferri da 3,5 mm e cont. in questo modo: 12 m. a *legaccio*, 80 m. a *motivo* seguendo il grafico A, 12 m. a *legaccio*.

A 12 cm di altezza, cont. **diminuendo** su entrambi i lati, a 12 m. dai bordi, ogni 10 f.: 4 volte 1 m. Totale: 96 m.

**Spalle:** A 56 cm di altezza, **chiudere** su entrambi i lati, all'inizio di ogni f.:

1 volta 12 m., 1 volta 10 m., 2 volte 5 m.

**Scollo:** A 2,5 cm dall'inizio delle spalle, **chiudere** le 32 m. rimanenti.

### DAVANTI

Lavorare come il dietro fino allo scollo.

**Scollo:** A 50 cm di altezza, **chiudere** le 16 m. centrali e cont. su ciascun lato separatamente, **chiudendo** sullo scollo, all'inizio di ogni f. sul dir. del lavoro: 1

volta 4 m., 1 volta 2 m., 2 volte 1 m.

**Spalla:** A 6 cm dall'inizio dello scollo, **chiudere** sul lato sinistro, all'inizio di ogni f. sul rov. del lavoro: 1 volta 12 m., 1 volta 10 m., 2 volte 5 m.

Lavorare l'altro lato nello stesso modo ma **invertendo** le sagomature.

### FINITURE

**Piegare** a metà in lunghezza ciascuna parte separatamente, **imbastire** tutto attorno e **bloccare** con cura.

Le spalle vanno cucite a P. Materasso (v. Istruzioni di Base).

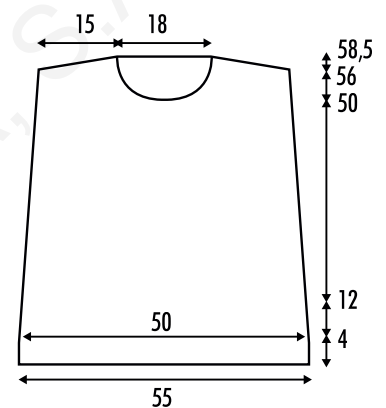
**Cucire** una spalla.

**Collo:** Con i ferri da 3 mm **riprendere** tutte le m. attorno allo scollo, **augmentando** o **diminuendo** sul 1° f. in modo da ottenere 90 m.

Lavorare 3 f. a *legaccio* e **chiudere** tutte le m.

**Cucire** l'altra spalla.

**Accavallare** i lati, 12 m. a *legaccio* del davanti sulle 12 m. a *legaccio* del dietro, **cucire** l'incrocio e 4 cm di altezza. Rimarrà un'apertura laterale di 52 cm.



### GRÁFICO A / GRAPHIQUE A GRAPH A / GRAFIK A STRICKSCHRIFT A / GRAFICO A



R

Repetir / Répéter / Repeat  
Herhalen / Wiederholen / Ripetere

□

1 p. der. / 1 m. end. / 1 knit st  
1 st. r. / 1 M. re. / 1 dir.

—

1 p. rev. / 1 m. env. / 1 purl st  
1 st. av. / 1 M. li. / 1 rov.

U

1 hebra / 1 jeté / 1 YO /  
1 draadomslag / 1 Umschlag / 1 gettato

∧

2 p. juntos der. / 2 m. ensemble à  
l'end. / K2 tog / 2 st. samen r. breien /  
2 M. re. zusammenstr. / 2 ass. a dir.

=

2 p. juntos rev. / 2 m. ensemble à l'env  
P2 tog / 2 st. samen av. breien.  
2 M. li. zusammenstr. / 2 ass. a rov.



## EN/ FUNNY RAINBOW SHRUG

**MEASUREMENTS:** 21 5/8" (55 cm) wide x 47 1/4" (120 cm) long, approx.

### MATERIALS

FUNNY RAINBOW: 1 ball col. 100

**Crochet hook:** Size G6 (U.S.)/(4 mm)

### Stitches

**Chain st, double crochet:** (see basic instructions in our magazines or [www.katia.com](http://www.katia.com))

**Pattern st:** see graph A.

### GAUGE

Using size G6 crochet hook in *pattern st*:

3 motifs and 7 rows = 4x4"

### INSTRUCTIONS

**Note:** The shrug is worked sideways.

**Chain** 87 sts and continue working in *pattern st* following graph A.

Total: 17 motifs.

Work until the end of the ball of yarn, **cut** the yarn and **fasten off**.

### FINISHING (MAKING UP)

For assembly see graph B.

**Place** the garment with the longest part widthwise (the central arrow on the graph indicates the direction of the work), fold the corners following the measurements of the graph and **sew** the part indicated by the zig-zag line.

## NL/ MOUWEN FUNNY RAINBOW

**AFMETING:** ongeveer 55 cm breedte x 120 cm lengte

### BENODIGD MATERIAAL

FUNNY RAINBOW kl. 100: 1 bol

**Haaknaald:** nr. 4 mm

### Gebruikte steken

**Lossen, stokjes:** (zie blz. basisst. in onze tijdschriften of op onze website [www.katia.com](http://www.katia.com))

**Fantasiesteek:** zie grafiek A.

### STEEKVERHOUDING

In *fantasiesteek*, haaknaald nr. 4 mm

10x10 cm = 3 motieven en 7 naalden.

### UITVOERING

**Opmerking:** Wordt dwars gehaakt.

87 *Lossen opz.* en haak hierover de *fantasiesteek* volgens grafiek A.

Er zijn hierna 17 motieven.

Haken tot de bol garen beëindigd is, de draad

**afknippen** en **wegwerken**.

### IN ELKAAR ZETTEN EN AFWERKEN

Voor het in elkaar zetten, zie grafiek B.

Leg het werkstuk bij de meest lange kant (de pijl in het midden van de grafiek geeft de werkriching weer), de punten vouwen volgens de afmetingen op de grafiek en het gedeelte aangegeven met een zig-zaglijn **vastnaaien**.

## DE/ BOLEROÄRMEL FUNNY RAINBOW

**MASSE:** Ca. 55 cm breit x 120 cm lang

### MATERIAL

FUNNY RAINBOW Fb. 100: 1 Knäuel

**Häkelndl.:** Nr. 4 mm

### Muster

**Luftm., Stäbchen:** (Siehe Seite Grundmuster in unseren Zeitschriften oder bei [www.katia.com](http://www.katia.com))

**Fantasiemuster:** Siehe Häkelschrift A

### MASCHENPROBE

*Fantasiemuster*, Häkelndl. Nr. 4 mm

10x10 cm = 3 Motive und 7 R.

### ANLEITUNG

**Hinweis:** Es wird quer gearbeitet.

87 *Luftm. anschlagen* und *Fantasiemuster* gemäß

Häkelschrift A arbeiten.

Das ergibt 17 Motive.

Bis zum Ende des Knäuels arbeiten, den Faden **abschneiden** und **vernähen**.

### AUSARBEITUNG

Für die Nähte siehe Grafik B.

Das Teil **quer legen** (der mittlere Pfeil in der Grafik zeigt die Arbeitsrichtung an), die Ecken wie in der Grafik angegeben umschlagen und die mit Zickzack-Linien markierten Abschnitte **annähen**.

## IT/ MANICHE FUNNY RAINBOW

**MISURE:** Appros. 55 cm di larghezza x 120 cm di lunghezza.

### MATERIALI

FUNNY RAINBOW col. 100: 1 gomitolo

**Uncinetto:** 4 mm

### Punti

**Catenella, m. alta:** (v. Istruzioni di Base presenti sulle nostre riviste o su [www.katia.com](http://www.katia.com))

**Motivo:** v. Grafico A.

### TENSIONE

Con l'uncinetto da 4 mm, a *Motivo:*

10x10 cm = 3 motivi x 7 righe

### REALIZZAZIONE

**Nota:** Si lavora da lato a lato.

**Avviare** 87 *catenelle* e cont. a *motivo* seguendo il grafico A.

Totale: 17 motivi

Lavorare fino alla fine del gomitolo, **tagliare** il filo e **chiudere**.

### FINITURE

Guardare il grafico B per l'assemblaggio.

**Sistemare** il capo lungo la parte più lunga (la freccia centrale del grafico indica il verso del lavoro) piegare le punte seguendo le misure del grafico e **cucire** la parte indicata con una linea a zig-zag.



## ES/ MANGAS FUNNY RAINBOW

**MEDIDAS:** 55 cm de ancho x 120 cm de largo, aprox.

### MATERIALES

FUNNY RAINBOW col. 100: 1 ovillo

**Ganchillo:** N° 4 mm

### Puntos empleados

**P. de cadeneta, p. alto:** (ver pág. de p. básicos en nuestras revistas o en [www.katia.com](http://www.katia.com))

**P. fantasía:** ver gráfico A.

### MUESTRA DEL PUNTO

A *p. fantasía*, ganchillo n° 4 mm

10x10 cm = 3 motivos y 7 vtas.

### REALIZACION

**Nota:** Se trab. al través.

**Montar** 87 p. de *cadnetas* y continuar trab. a *p. fantasía* según el gráfico A.

Quedarán: 17 motivos

Trab. hasta terminar el ovillo, **cortar** el hilo y **rematar**.

### CONFECCION Y REMATE

Para el montaje ver gráfico B.

**Poner** la prenda por la parte más larga (la flecha central del gráfico indica el sentido de la labor) doblar las puntas según las medidas del grafico y **coser** la parte indicada con una línea en zig-zag.

## FR/ MANCHES FUNNY RAINBOW

**DIMENSIONS :** 55 cm x 120 cm environ

### FOURNITURES

Qualité FUNNY RAINBOW col. n° 100 : 1 pelote

**Crochet :** n° 4 mm

### Points employés

**M. chaînette, brides :** (voir page des pts de base dans nos revues ou sur [www.katia.com](http://www.katia.com))

**Pt fantaisie :** voir graphique A.

### ÉCHANTILLON (10 cm x 10 cm)

3 motifs et 7 rgs au *pt fantaisie*, avec le crochet n° 4

### RÉALISATION

**Remarque :** se croch. à l'horizontale.

**Monter** 87 *m. chaînette* et continuer à croch. au *pt fantaisie* selon le graphique A.

On obtient 17 motifs

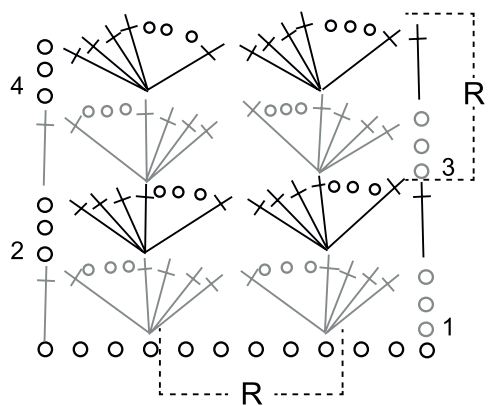
Croch. jusqu'à la fin de la pelote, **couper** le fil, le passer dans la dernière m. et serrer pour **terminer**.

### MONTAGE

Pour le montage, voir le graphique B.

**Étendre** le vêtement à l'horizontale, replier les deux coins supérieurs (la flèche centrale du graphique indique le sens de travail) et **coudre** selon la ligne zigzag.

GRÁFICO A / GRAPHIQUE A / GRAPH A / GRAFIEK A / HÄKELSCHRIFT A / GRAFICO A

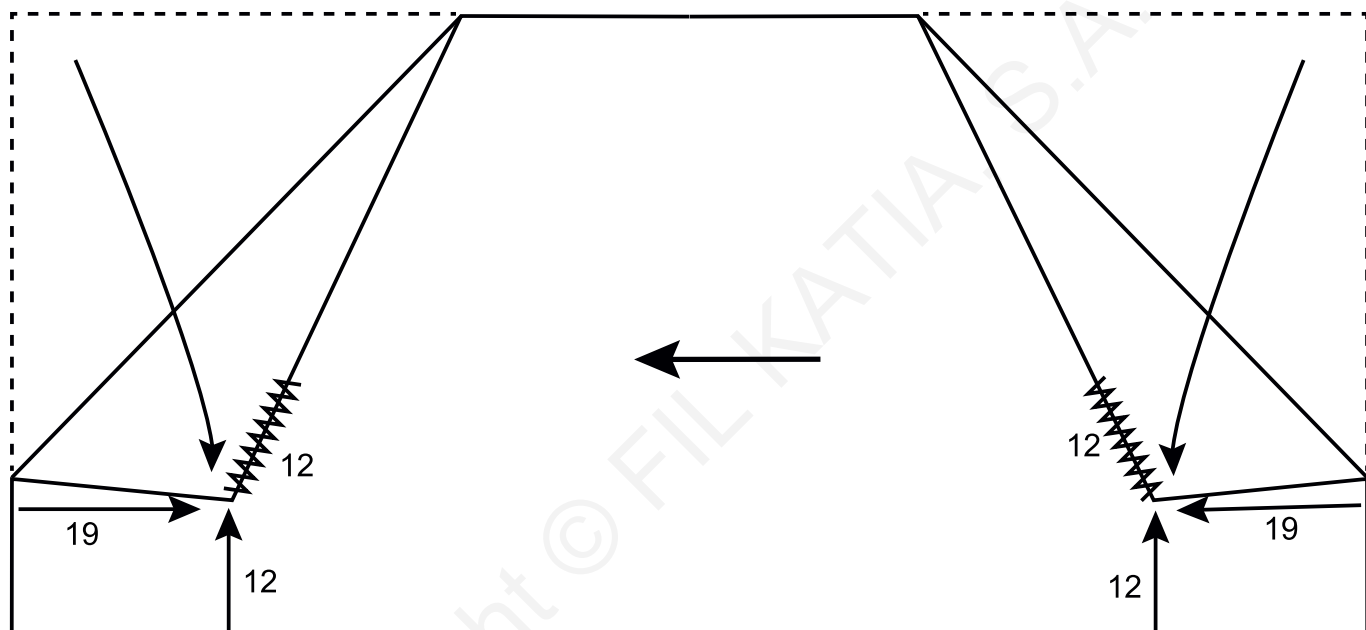


R Repetir / Répéter / Repeat / Herhalen / Wiederholen / Ripetere

○ 1 p. de cadeneta / 1 m. chaînette / 1 chain st / 1 losse / 1 Luftm. / 1 catenella

† 1 p. alto. / 1 bride / 1 double crochet / 1 stokje. / 1 Stäbchen / 1 m. alta

GRÁFICO B / GRAPHIQUE B / GRAPH B / GRAFIEK B / GRAFIK B / GRAFICO B



**Katia**



www.katia.com